

## Ficha CIG 11705

### Museu d'Arqueologia de Catalunya - Girona

Núm. Inventario: MC/01-30181-12

**Procedencia:** [Mas Castellar](#)

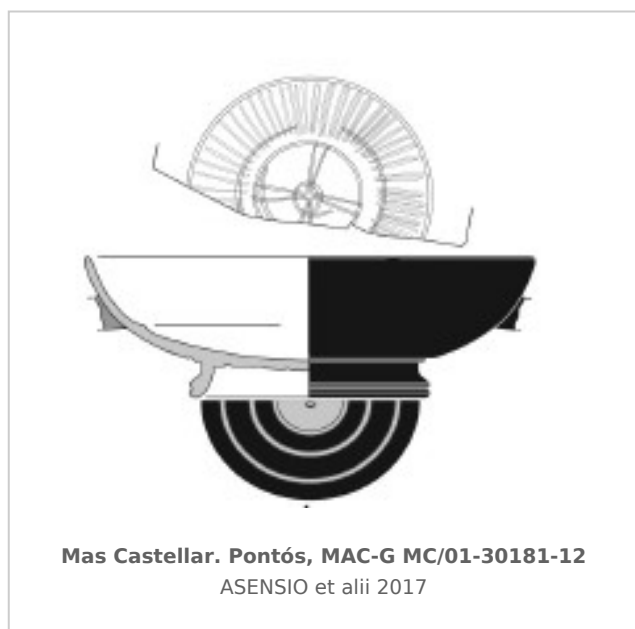
**Contexto:** [Edificio 516. Sector 4. Fase II/III](#)

**Cronología:** 400 - 375

**Coordenadas:** [42.20057](#) - [2.90183](#)

**URL:** <https://www.bd.iberiagraeca.net/fichas/11705>

## IMÁGENES



## BIBLIOGRAFÍA

**FERRER/ASENSIO/PONS 2014-2016** - J. Ferrer, D. Asensio, E. Pons: Novetats epigràfiques ibèriques del segle V-IV a. C. de Mas Castellar (Pontós, Alt Empordà), *Cypsela* 20, Girona, 117-139.

(p. 129, p. 131, fig. 15.9) [\[+ inf.\]](#)

**ASENSIO et alii 2017** - D. Asensio et alii: Aportación de la cerámica griega fina y sus contextos cerámicos a la caracterización de la secuencia de asentamientos superpuestos entre el siglo VI y el siglo IV a. C. en el Mas Castellar de Pontós (Alt Empordà, Girona), in: AQUILUÉ, X./CABRERA, P./ORFILA, M. (eds.), *Homenaje a Glòria Trias Rubiés. Cerámicas griegas de la Península Ibérica: cincuenta años después (1967-2017)*, Barcelona, 124-139.

(p. 133, p. 130, fig. 4.4) [\[+ inf.\]](#)

## CERÁMICA

---

**Origen:** Ática

**Técnica:** C. de figuras rojas

**Forma:** Copa de la clase delicada

**Parte Conservada:** Perfil completo

**Tipo Decoración:** Barnizada Incisa Pintada

**Motivos Ornamentales:** Círculos Gallones

**Autor:** Sara Martínez (CIG)

**Supervisor:** Xavier Aquilué (CIG)

**Fecha:** 24-03-2021

**Control F. Cerámica:** Revisada